

کاتالوگ محصولات جدید ۱۳۹۴



## پلیمر گلیایگان



تولید کننده لوله و اتصالات سخت PVC-U بصورت چسبی و پوش فیت تا سایز ۶۳۰ میلیمتر و لوله های جداره چاه



**NEW**

۱۳۹۴ - ۱۳۹۵  
**(34)**  
سالگرد PG



ISO 14001 : 2004  
ISO 9001 : 2008  
OHSAS 18001 : 2007



۱	.....	مقدمه
۲	.....	منهول : .....
۳	.....	معرفی منهول .....
۴	.....	کاربرد منهول .....
۵	.....	مزایای استفاده از منهول .....
۸	.....	شیر یکطرفه : .....
۹	.....	معرفی شیر یکطرفه .....
۱۰	.....	کاربرد شیر یکطرفه .....
۱۱	.....	دلایل برگشت آب یا فاضلاب .....
۱۱	.....	نکات مهم در نصب شیر یکطرفه .....
۱۲	.....	مزایای استفاده از شیر یکطرفه .....
۱۴	.....	انشعابگیر فاضلاب شهری : .....
۱۵	.....	معرفی انشعابگیر فاضلابی .....
۱۵	.....	مزایای استفاده از انشعابگیر فاضلابی .....
۱۶	.....	قطعات اصلی انشعابگیر فاضلابی .....
۱۷	.....	مراحل نصب انشعابگیر فاضلابی بر روی لوله .....
۲۰	.....	ورودی اتوماتیک هوا ( PG VENT ) : .....
۲۱	.....	معرفی PG VENT .....
۲۱	.....	ویژگیهای PG VENT .....
۲۲	.....	مکانهای نصب PG VENT .....
۲۳	.....	قطعات اصلی PG VENT .....
۲۳	.....	عملکرد PG VENT .....
۲۶	.....	گالی : .....
۲۷	.....	معرفی گالی .....
۲۷	.....	مزایای استفاده از گالی .....
۲۸	.....	عملکرد گالی .....
۲۹	.....	ساختار گالی .....
۳۰	.....	لوله های زمکشی و جداره چاه : .....
۳۱	.....	لوله های جداره چاه شیاردار .....
۳۵	.....	کاربرد لوله های جداره چاه شیاردار .....
۳۶	.....	لوله های پری پکد ( PRE PACKED ) .....
۳۷	.....	لوله های جداره چاه بدون شیاردار .....
۴۰	.....	لوله خم : .....
۴۱	.....	کاربرد لوله خم .....
۴۱	.....	مزایای لوله خم .....
۴۴	.....	محصولات دست ساز : .....

## مقدمه :

شرکت پلیمر گلبایگان با درک نیازهای جامعه و برای توسعه سیستمهای انتقال آب و فاضلاب در سال ۱۳۶۱ تاسیس و با بیش از سه دهه کسب تجربه در صنعت لوله و اتصالات پی.وی.سی ( پلیکا ) محصولات خود را با آرم PG به بازار عرضه می نماید و با بهره گیری از کادر مجرب و متخصص ، مبتکر طرحهای نوین مطابق با استانداردهای جهانی و دارای تولیدات متنوع در زمینه لوله و اتصالات در بخشهای ساختمان و کشاورزی است .

در راستای حرکت در مسیر نوآوری و برآورده ساختن نیازهای صنعت ساختمان و فاضلاب ، طراحان و مهندسين شرکت پلیمر گلبایگان را بر آن داشته که با همیاری و تلاش کلیه پرسنل جهت طراحی و ساخت محصولات جدید اقدام نمایند .

با توجه به تغییرات و پیچیدگی محیط زیست ، برآورده ساختن نیاز مشتریان ، کسب مزیت رقابتی ، جامعه عمل پوشاندن به روش کارآفرینی و نوآوری ، شرکت PG کار تحقیقات اولیه محصولات جدید را به پایان رسانیده و محصولات جدیدی با نامهای : انشعابگیر ، شیر یکطرفه ، منهول ، پی جی ونت ، گالی و لوله های شیاردار جداره چاه به بازار عرضه نموده است . وجه مشترک عملکرد همه این محصولات شرح ذیل میباشد :

- ۱ - سهولت در طراحی شبکه فاضلابی در هنگام نصب
- ۲ - نصب آسان در کوتاهترین زمان ممکن
- ۳ - به حداقل رساندن هزینه ها
- ۴ - به روز شدن سیستم شبکه فاضلاب ساختمانها
- ۵ - جایگزین شدن لوله های PVC-u جداره چاه به جای لوله های فلزی



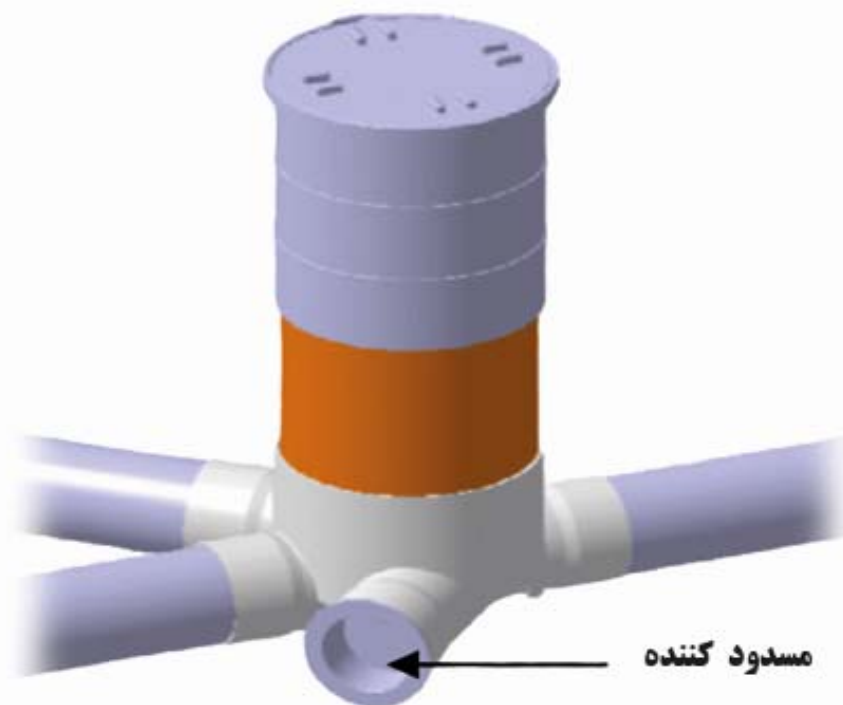
منهول PVC-u



[www.pgproduct.com](http://www.pgproduct.com)  
[sale@pgproduct.com](mailto:sale@pgproduct.com)

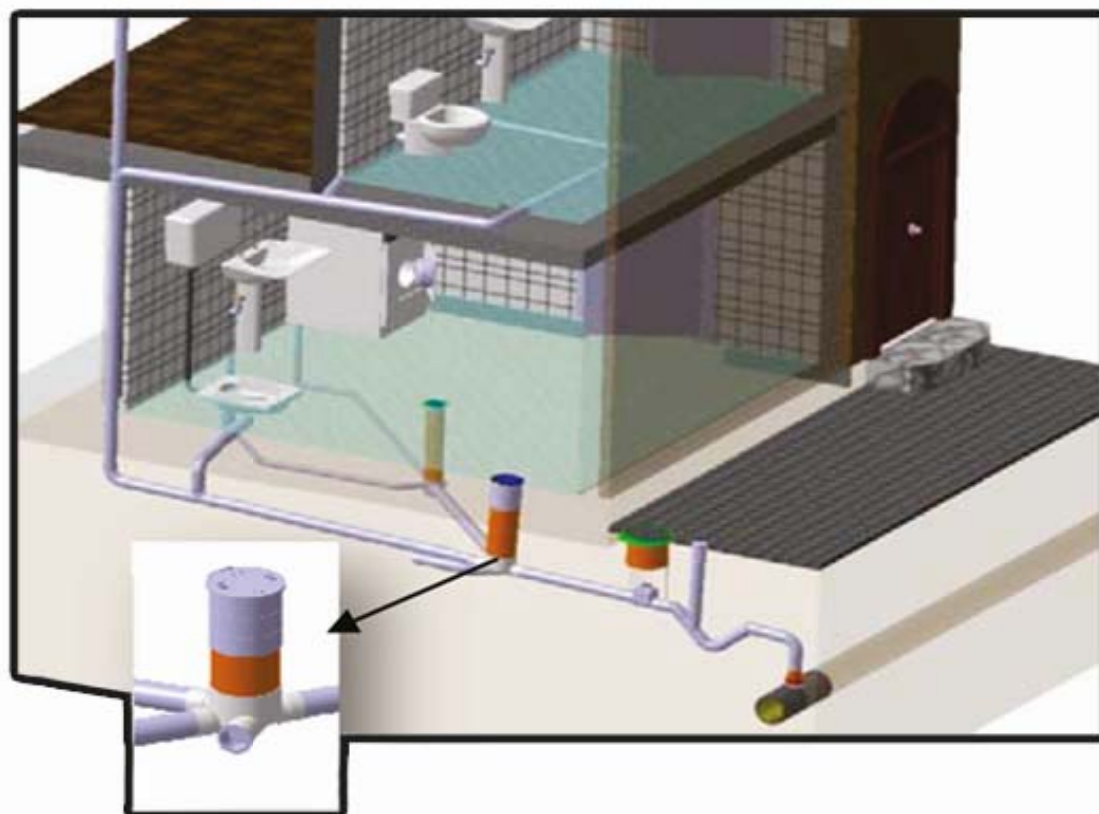
## معرفی منهول PVC-u :

منهول PVC-u شرکت پلیمر **کلپایگان** بعنوان دریچه‌ای جهت بازدید از سیستم فاضلاب ، در دو نوع چسبی و پوش فیت همراه با سه ورودی و یک خروجی با سایز بزرگتر بوده که در یک نقطه کلیدی از سیستم فاضلابی نصب شده و امکان یکی کردن انشعاب‌ها و یا ایجاد انشعاب‌های جدید را فراهم میسازد . با جابجا کردن ( COVER ) منهول ، به راحتی امکان چک کردن موقعیت درونی آن و مسیرهای ورودی جریان فاضلاب و انسدادهای احتمالی و مشاهده ورودی اضافه جهت انشعاب جدید را فراهم میسازد چون هر کدام از ورودی‌های اضافه ، از بیرون با یک مسدودکننده بسته شده تا از ورود شن و ماسه و گل ولای به درون دریچه جلوگیری نماید .



## کاربرد منهول PVC-u :

- ۱ - استفاده در مجتمع ها و ساختمانهای مسکونی جهت ارتباط چند واحد بطور جداگانه و هدایت آنها در یک مسیر خروجی و در نهایت اتصال به فاضلاب شهری .
- ۲ - منهول های سایز کوچک در مصرف فاضلاب خانگی و ارتباط فاضلاب آشپزخانه ، حمام و توالت بطور جداگانه با قابلیت یکی شدن مسیرهای ورودی .



- ۳ - بکارگیری منهول های سایز بزرگتر در فاضلاب شهری جهت یکی شدن چند فاضلاب خانگی در کوچه های بن بست که اجرای لوله اصلی امکان پذیر نمیشود .

## مزایای منهول PVC-u :

۱ - جایگزین مناسب برای منهول های بتنی و آجری با داشتن مزایایی چون : تسریع در عملیات نصب ، سبکی وزن ، افزایش سهولت جریان عبور سیالات ، آبیندی مطمئن و کارا ، کاهش هزینه ها ، قابلیت انعطاف در برابر نیروهای ناشی از زلزله و استحکام بیشتر .



- ۲ - قابلیت بازدید از طریق درب دریچه ( COVER ) منهول .
- ۳ - بزرگتر بودن سایز خروجی نسبت به ورودی بمنظور تسریع در تخلیه و دبی بالاتر .



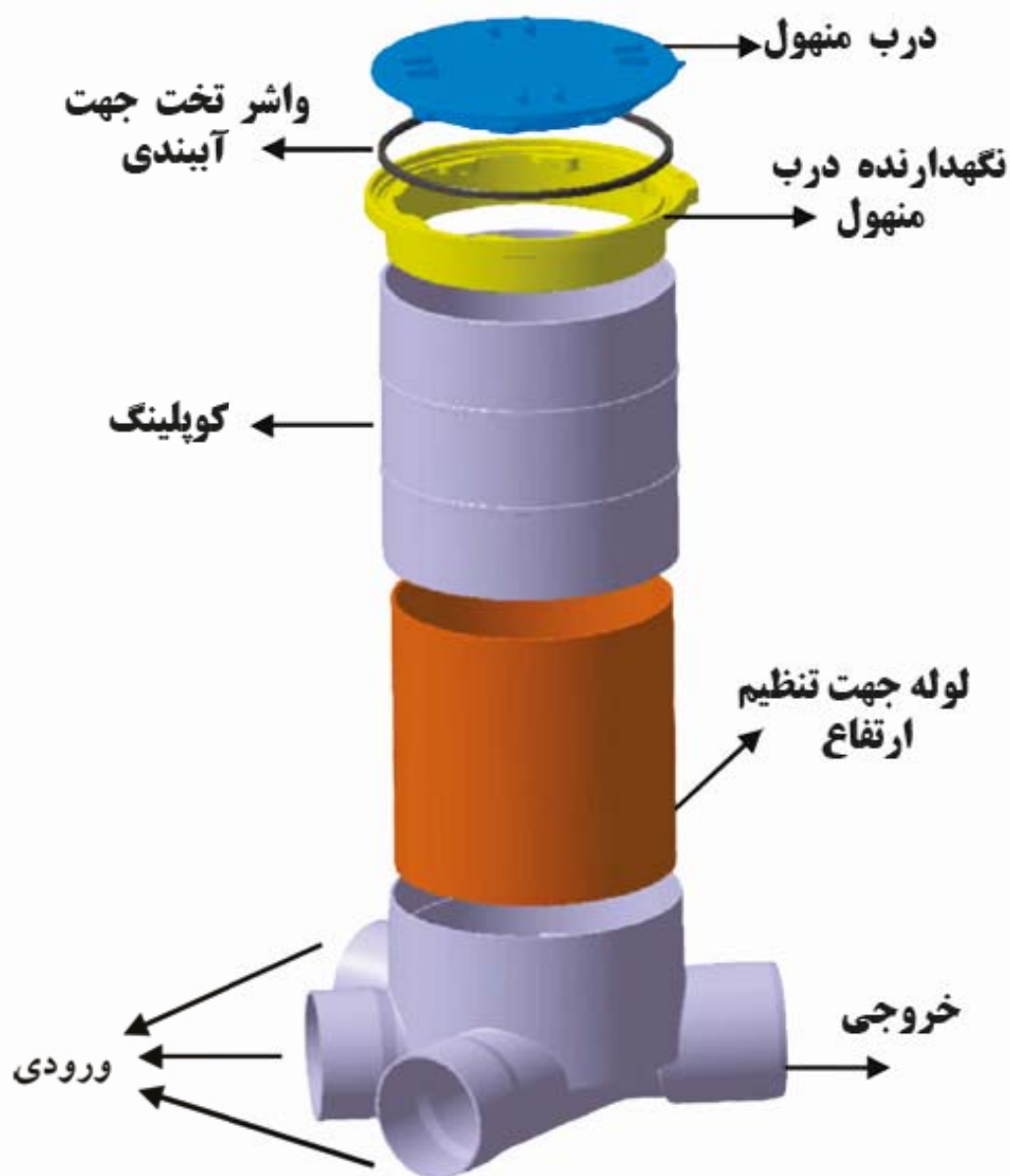
۴ - استفاده در کف پارکینگ یا حیاط بدون هیچگونه نگرانی در مقابل تردد خودروهای سواری و افزایش استحکام با بکارگیری درب های چدنی در مکانهایی که احتمال تردد خودروهای سنگین وجود دارد .





۵ - امکان مسدود کردن ورودی‌های اضافه و یا بالعکس و گرفتن یک انشعاب جدید  
بوسیله باز کردن ورودی مسدود شده .

۶ - امکان نصب لوله PVC-U به منظور تنظیم ارتفاع‌های مختلف و مورد نیاز تا سطح  
کف .



# شیر یکطرفه

نیاز ضروری هر ساختمان

با توانمندی تولید به هر صورت چسبی و پوش فیت ،  
با قفل و بدون قفل



[www.pgproduct.com](http://www.pgproduct.com)  
[sale@pgproduct.com](mailto:sale@pgproduct.com)

### معرفی شیر یکطرفه :

شیرهای یکطرفه که به سادگی از زیانهای ناشی از پسرفت آب و یا فاضلاب جلوگیری می نمایند . در طرح ریزی و ساختن یک سیستم تخلیه آب حرفه ای و مناسب منجر به نگهداری از دارائیهها و صرفه جویی اقتصادی در بلند مدت خواهد شد .

لوله های مخصوص آب باران و سایر لوله ها به دلایل اقتصادی نمیتوانند در ابعادی باشند که با بارانهای شدید و پیش بینی نشده مشکل ایجاد نمایند . اما با این طرح و سیستم جدید ، در بارانهای شدید ، طغیان لوله های فاضلابی و برگشت آب در تمام لوله ها قابل پیش بینی خواهد بود . در نتیجه کلیه سیستمهای تخلیه فاضلابی ماشین لباسشویی ، سینک ها ، حمام و دستشویی که در زیر سطح پسرفت آب هستند دائماً باید در برابر برگشت آب و فاضلاب بطور موثری کنترل گردند . حال آنکه کنترل فاضلابی که از طریق لوله ها به سیستم فاضلابی جریان پیدا میکند ، به راحتی میتواند توسط شیر یکطرفه انجام پذیرد .





### کاربرد شیر یکطرفه :

شیرهای یکطرفه شرکت **پلیمر گلپایگان ( PG )** با عملکرد کاملاً اتوماتیک و با ساخت کلیه قطعات از جنس PVC-u ، بدون هیچگونه خوردگی و تعویض آسان هر کدام از قطعات ، به دو صورت چسبی و پوش فیت تولید شده و از دارایی‌ها محافظت می‌نماید و به دلیل نصب عمودی دریچه در داخل سیستم فاضلاب ، جریان خروج فاضلاب خانگی را بسادگی امکان پذیر نموده و مانع از هر گونه برگشت فاضلاب یا آب بطور معکوس به درون ساختمان میشود .



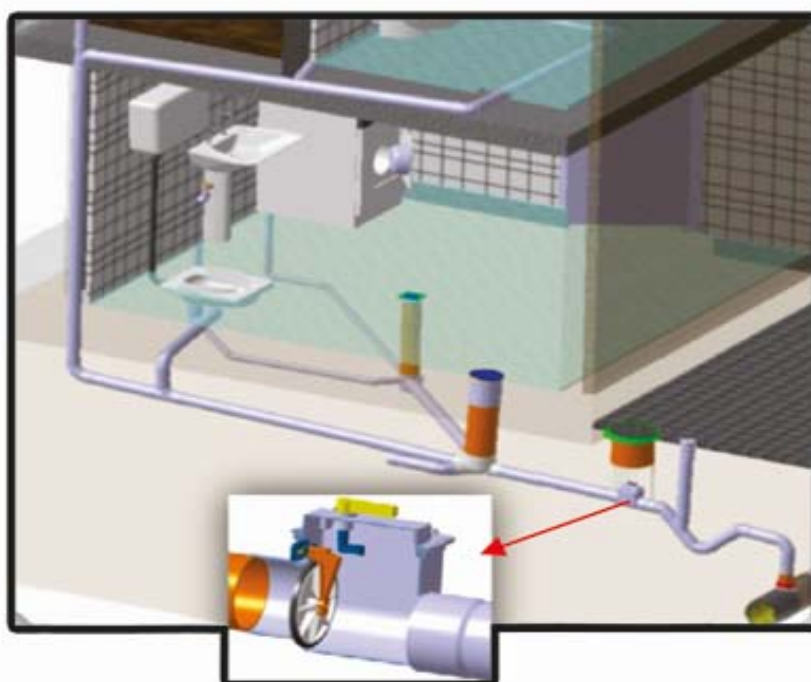
### دلایل برگشت آب یا فاضلاب :

- ✓ انسداد یا انفجار لوله ها یا خرابی سیستم فاضلاب
- ✓ عمل نکردن پمپ ( اگر سیستم فاضلاب به یک تلمبه متصل باشد )
- ✓ اجرای ناهمسطح شبکه فاضلاب بعلت شرایط اقلیمی منطقه
- ✓ سطح بالای آب در رودخانه و نهرها
- ✓ انسداد لوله یا انحراف بدلیل عملیات تعمیر و افزایش حجم فاضلاب
- ✓ اتصال لوله های بیشتر به سیستم فاضلاب

### نکات مهم در هنگام نصب شیر یکطرفه :

- ✓ به منظور بهره برداری بهتر و آسانتر در حرکت فاضلاب میبایست شیر یکطرفه حتماً بصورت افقی و در مسیر حرکت فاضلاب ( با توجه به راهنمای روی درب ) قرار گیرد .
- ✓ محل نصب میبایستی مناسب و قابل دسترسی جهت بازدیدهای دوره ای و تعمیرات احتمالی با ایجاد اتاقک بازدید باشد .
- ✓ با یک شیب خود تمیزی ( ۲ درجه ) به سمت لوله های فاضلاب کار گذاشته شود .





### مزایای استفاده از شیر یکطرفه فاضلابی :

- ۱ - قابلیت نصب بسیار آسان به دو صورت چسبی و پوش فیت .
- ۲ - مناسب جهت اضافه کردن به سیستم موجود و تعویض آسان آن بعد از نصب یا به روز شدن بدلیل بهبود سیستم .
- ۳ - طراحی منحصر به فرد شیر یکطرفه ، تعمیرات احتمالی و بازدیدهای دوره‌ای را از طریق درب دریچه بازدید فراهم میسازد و بعنوان جانشینی مناسب برای دریچه بازدید محسوب میگردد که در خروجی سیستم فاضلاب ساختمان قرار میگیرد .
- ۴ - ایمن نگه داشتن ساختمان از برگشت فاضلاب خانگی ، بخصوص در مجتمع‌های آپارتمانی و تفکیک شبکه فاضلابی واحدها ، استفاده از شیر یکطرفه را به تعداد لوله‌های اصلی خروجی فاضلاب ضروری میسازد .

۵ - خروج فاضلاب را در مسیر فاضلاب خانگی به شهری یا چاه ، تسهیل و از برگشت فاضلاب شهری به داخل فاضلاب خانگی جلوگیری می نماید .

۶ - قطعات و اجزا قابل تعویض میباشد .

۷ - کلیه قطعات از مواد PVC-u و بدون هیچگونه خوردندگی تولید میگردد .

۸ - دارای دریچه ای است که از ورود جانوران جلوگیری میکند .

۹ - قابلیت بسته شدن با آبنندی کامل ، تغییر مسیر حرکت فاضلاب را با انشعاب پیش بینی شده فراهم کرده که با قرار گرفتن دو شیر در مسیرهای خروجی امکان پذیر مینماید .



۱۰ - باعث محافظت از دارائیا و صرفه جویی های اقتصادی میگردد .

۱۱ - دارای عملکردی کاملاً اتوماتیک ، بدون هیچگونه نیازی به تامین کننده انرژی خارجی .

# انشعابگیر فاضلاب شهری

**P**olymer  
**G**olnavegan



[www.pgproduct.com](http://www.pgproduct.com)  
[sale@pgproduct.com](mailto:sale@pgproduct.com)



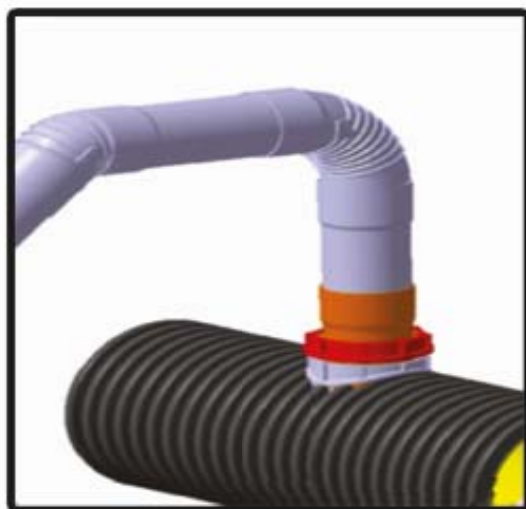
### معرفی انشعابگیر فاضلابی :

انشعابگیر تولیدی و انحصاری شرکت پلیمر **کلپایگان** ساخته شده از PVC-u بعنوان اتصالی جهت برقراری ارتباط بین فاضلاب شهری و خانگی و همچنین ایجاد انشعابی جدید و آسان با سایزهای مختلف میباشد .

### مزایای استفاده از انشعابگیر فاضلابی :

- ✓ قابلیت گرفتن انشعابهای ۱۱۰، ۱۲۵ و ۱۶۰ میلیمتر بر روی لوله هایی با قطرهای مختلف
- ✓ قابلیت نصب بر روی لوله های مختلف PVC-u ، کاروگیت و پلی اتیلن
- ✓ نصب بسیار آسان و گرفتن انشعاب بصورت چسبی و پوش فیت
- ✓ امکان تعویض کلیه قطعات با توجه به رزوه ای بودن انشعابگیر
- ✓ تولید کلیه قطعات از PVC-u و بدون هیچگونه خوردگی
- ✓ آبنندی کامل در محل انشعاب توسط واشر لاستیکی
- ✓ یک تکه بودن بدنه اصلی
- ✓ تحمل حداقل فشار کاری تا ۰/۵ بار





قطعات اصلی انشعابگیر فاضلابی :

بدنه یک تکه اصلی چسبی



بدنه یک تکه اصلی پوش فیت



قطعه واسطه



قطعه انطباق دهنده به منظور قرار دادن بدنه اصلی در مرکز



مهره برای بستن و محکم شدن قطعه واسطه و آببندی بهتر



آچار مخصوص محکم کردن مهره



مراحل نصب انشعابگیر فاضلابی بر روی لوله :



۱ - ابتدا با تثبیت نوک منته گرد بر ، روی لوله علامت مورد نظر را سوراخ نموده و سپس توسط گرد بر مخصوص پلیمر **کلبایگان** حفره اصلی را ایجاد میکنیم .



۲ - به غیر از واشر لاستیکی ، کلیه قطعات انشعابگیر مونتاژ شده اعم از مهره ، قطعه واسطه و قطعه انطباق دهنده را از روی بدنه اصلی انشعابگیر ، باز کرده و کنار میگذاریم .



۳ - کنار زدن واشر لاستیکی و قرار دادن انشعابگیر داخل مقر اصلی خود ، بطوریکه راهنمای قطعه واسطه عمود بر محور لوله باشد .



۴ - قطعه انطباق دهنده را در حالیکه با نشیمنگاه بدنه یک تکه در تماسی است را طوری قرار میدهیم که بین دیواره سوراخ شبکه اصلی و بدنه یک تکه ، ثابت گردد .

**توجه : این قطعه نباید از دیواره سوراخ خارج گردد .**



۵ - قطعه واسطه را از طریق راهنماها ، داخل بدنه یک تکه اصلی قرار می‌دهیم .



۶ - بستن مهره و سفت نمودن آن با دست تا جای ممکن و استفاده نمودن از آچار مخصوص جهت بهتر سفت کردن مهره .

# ورودی اتوماتیک هوا

 **P**olymer  
**G**olpayegan



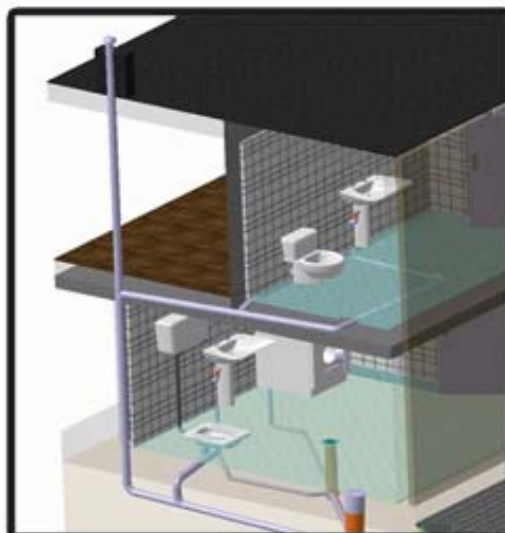
[www.pgproduct.com](http://www.pgproduct.com)  
[sale@pgproduct.com](mailto:sale@pgproduct.com)

### معرفی ورودی اتوماتیک هوا ( A.A.V ) :

شرکت پلیمر کلپایگان ( PG ) اقدام به طراحی و ساخت ورودی اتوماتیک هوا ( A.A.V ) برای سیستم فاضلاب نموده است که باعث تامین هوای سیستم فاضلاب ساختمان میگردد .

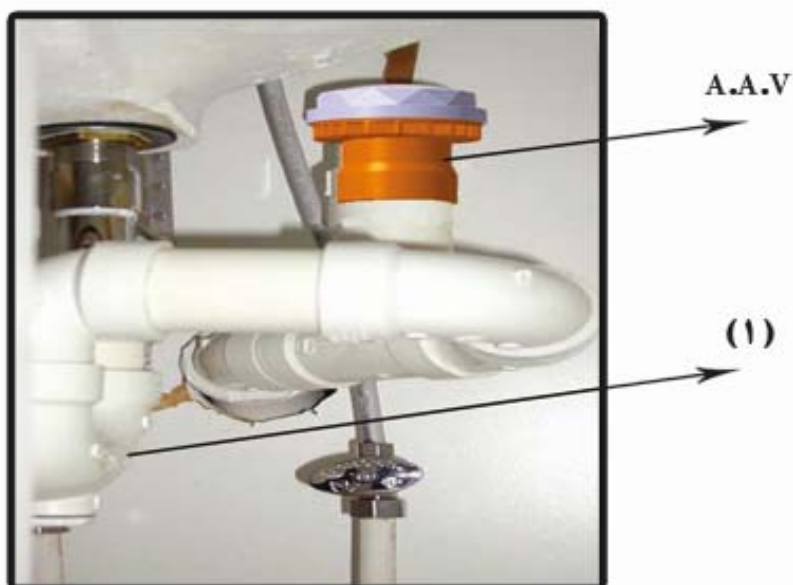
### ویژگیهای ورودی اتوماتیک هوا ( A.A.V ) :

- ✓ تسهیل و تسریع در تخلیه فاضلاب به رایزر اصلی شبکه فاضلاب شهری
- ✓ جلوگیری از تخلیه آبهای موجود در تله های آبی نظیر سیفون توالت ، کفشورها و ... که این عملکرد باعث جلوگیری انتشار بو از این مسیرها به داخل ساختمان میگردد . ( مورد ۱ در شکل ۱ )
- ✓ صرفه جویی در هزینه ها به علت حذف لوله های انتهایی فرعی
- ✓ تهویه و تمیز کردن هوای درون فاضلاب از طریق ونت اصلی



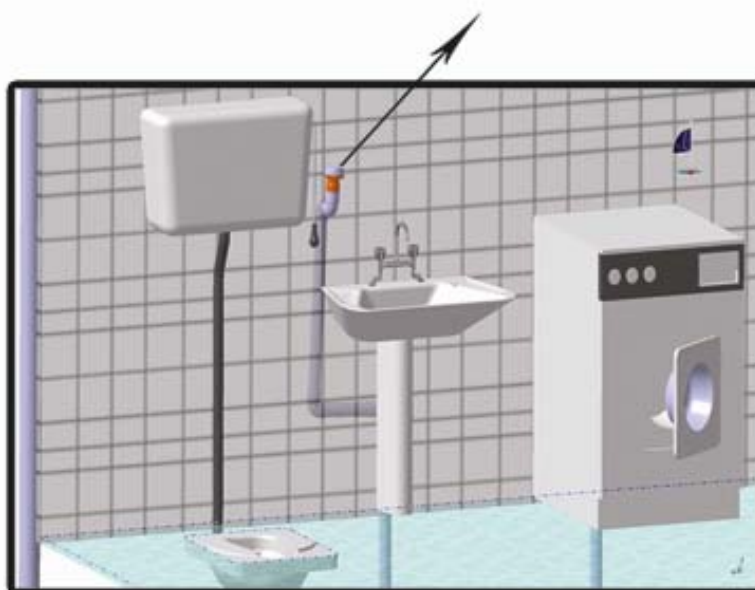
**مکانهای نصب ورودی اتوماتیک هوا ( A.A.V ) :**

**اشکال زیر مکانهای مناسب را جهت نصب نشان میدهد :**



**شکل ( ۱ )**

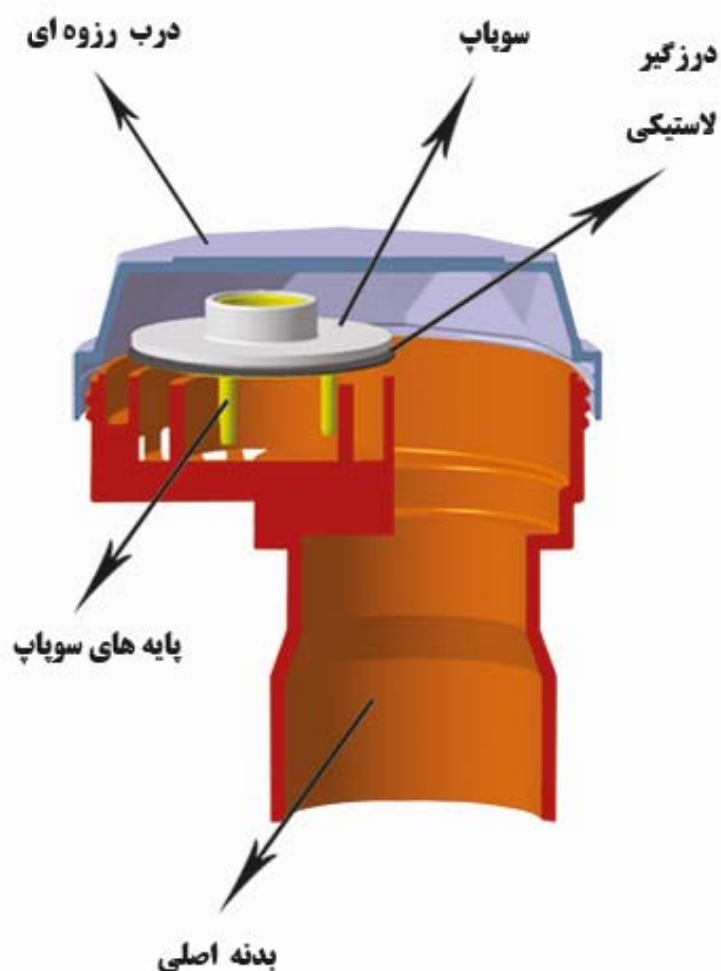
**محل مناسب جهت نصب ( A.A.V ) برای توالت ، دستشویی و ماشین لباسشویی**



**شکل ( ۲ )**



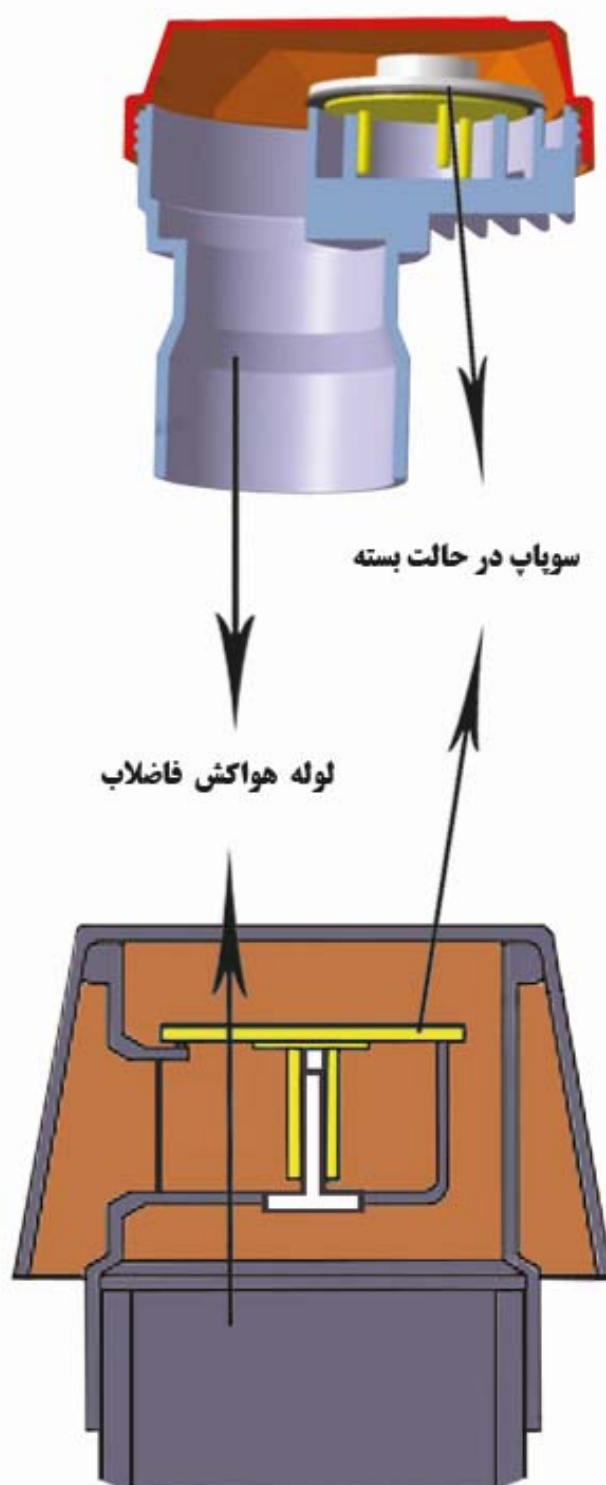
قطعات اصلی ورودی اتوماتیک هوا ( A.A.V ) :



شکل ( ۳ )

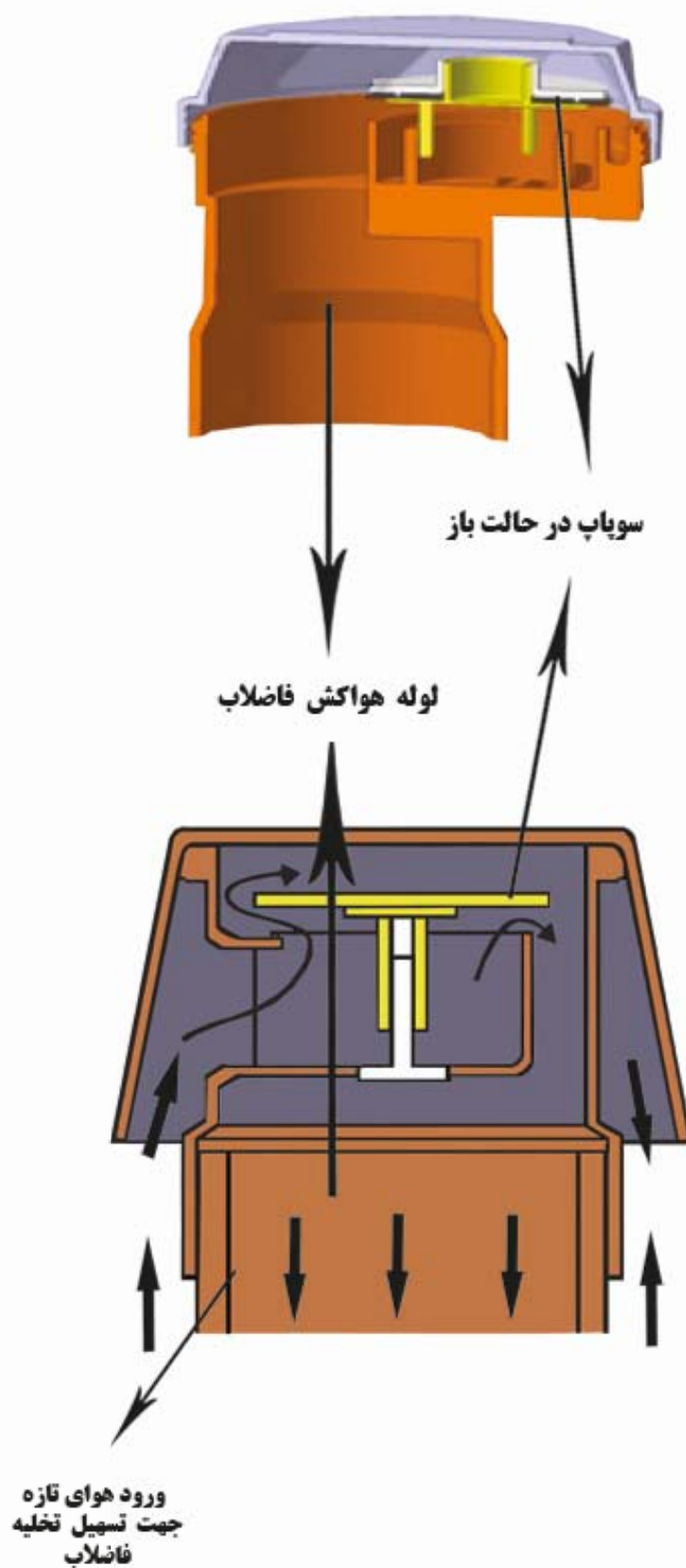
عملکرد ورودی اتوماتیک هوا ( A.A.V ) :

ورودی اتوماتیک هوا ( A.A.V ) پلیمر **کلپایگان** بصورت طبیعی همیشه مطابق شکل ( ۴ ) بسته می باشد و از هر گونه ورود هوا ( بوی نامطبوع ) از طریق شبکه فاضلاب شهری یا چاه به داخل ساختمان جلوگیری مینماید .



شکل ( ۴ )

در زمان عبور فاضلاب در شبکه، به علت مکش ( فشار منفی ) سویاپ دریچه طبق شکل ( ۵ ) باز و هوای تازه وارد شبکه فاضلاب میگردد و پس از تخلیه ( تعادل فشار ) سویاپ بسته میگردد .



شکل ( ۵ )

گالی

 **P**olymer  
**G**olpayegan



[www.pgproduct.com](http://www.pgproduct.com)  
[sale@pgproduct.com](mailto:sale@pgproduct.com)

### معرفی گالی :

گالی محصول جدید PG همزمان به جای چهار اتصال کفشور ، منهول ، سیفون و دریچه بازدید کاربرد و محل استقرار آن در کف آشپزخانه ، حمام ، دستشویی و پارکینگ می باشد .

خشاب درون این اتصال همانند سیفون عمل کرده ، مانع برگشت بو به محیط شده و به راحتی از اتصال جدا و امکان رفع هرگونه انسداد را ایجاد می نماید .

خروجی این اتصال فعلاً در سایز ۱۱۰ میلیمتر و ورودی های آن در دو سایز ۵۰ و ۶۳ میلیمتر تولید می گردد .



### مزایای استفاده از گالی :

- ۱ - امکان بازدید دوره ای را از طریق کفشور فراهم می آورد .
- ۲ - گالی با طراحی منحصر به فرد در بخش سیفون ، به عنوان تله گیر عمل و مانع از ورود اشیاء فلزی به سیستم فاضلاب می گردد . لذا در صورت لزوم با دسترسی آسان از طریق دریچه بازدید امکان رؤیت و خروج آن میسر می باشد .

۳ - با عنایت به بند ۲ ، این محصول به عنوان سیفون مرکزی عمل کرده و هنگام ایجاد انشعاب برای روشویی ، سینک ظرفشویی ، ماشین ظرفشویی ، ماشین لباسشویی و وان حمام نیاز به سیفون جداگانه برای هر انشعاب نمی‌باشد .

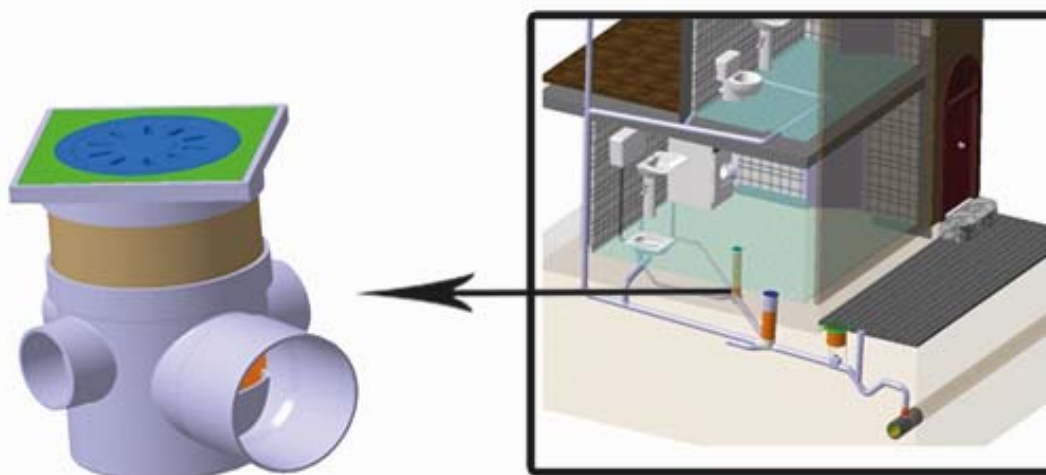
۴ - با توجه به نیاز هر سیفون سیستم فاضلاب خانگی به ونت فرعی ، کاربرد گالی تامین هوای مورد نیاز شبکه در هنگام خروج فاضلاب را به واسطه نصب فقط یک پی‌جی ونت بعد از خروجی آن امکان پذیر می‌نماید .

۵ - امکان اضافه کردن ورودی جهت انشعاب جدید .

#### عملکرد گالی :

۱ - خروجی این اتصال فعلا" در سایز ۱۱۰ میلیمتر و ورودیهای آن در دو سایز ۵۰ و ۶۳ میلیمتر تعبیه میگردد .

۲ - در هنگام پس زدگی فاضلاب در شبکه ، با طراحی علمی و مهندسی و با تعبیه سوپاپ بر روی کنشور ، سوپاپ آن به صورت یکطرفه عمل کرده و مانع ورود فاضلاب به داخل ساختمان میگردد .



## ساختار گالی :

گالی از دو بخش عمده تشکیل شده است :

بخش اول :

۱ - بدنه اصلی ( شامل : سه ورودی و یک خروجی )

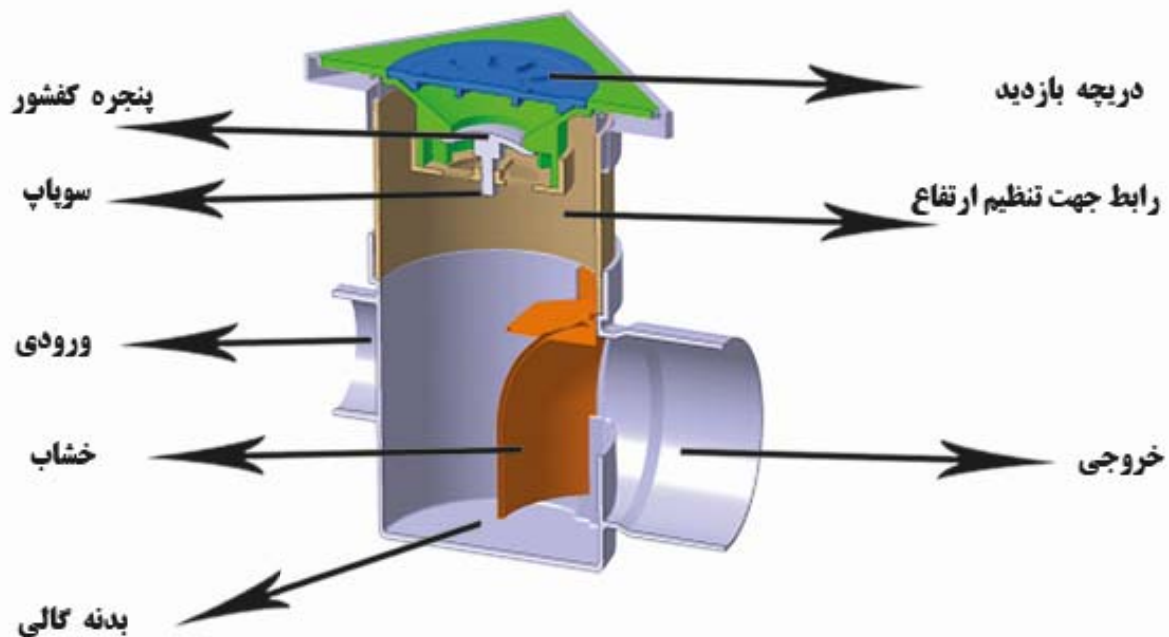
۲ - خشاب به همراه واشر هوا بند

بخش دوم :

۱ - پنجره کشور و نگهدارنده آن به عنوان دریچه بازدید

۲ - سوپاپ و نگهدارنده آن

۳ - لوله رابط جهت تنظیم ارتفاع



# لوله های زهکشی و جداره چاه



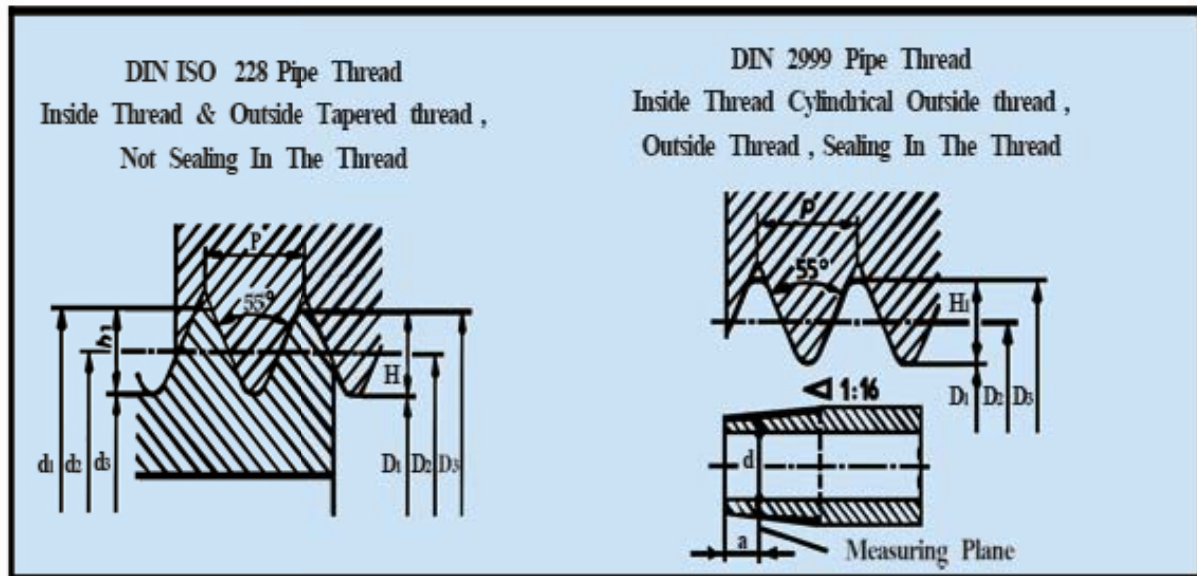
[www.pgproduct.com](http://www.pgproduct.com)  
[sale@pgproduct.com](mailto:sale@pgproduct.com)



لوله های شیار دار به رنگ آبی بر اساس استاندارد ۱-۴۹۵۲ DIN جهت مصارف جداره چاه

mm

سایز اسمی (DN) inch      mm		قطر (D)	ضخامت (S)	طول (M)	پهنای شیار (W)	فاصله بین دو شیار (B)	بر اساس استاندارد DIN 2999	
							رزوه داخلی	رزوه خارجی
3	80	88	4	1	1.5 <sup>+0.2</sup>	9.5	R P3	R <sub>3</sub>
3	80	88	4	2	2 <sup>+0.2</sup>		R P3	R <sub>3</sub>
4	100	113	5	1	1.5 <sup>+0.2</sup>		R P4	R <sub>4</sub>
4	100	113	5	2	2 <sup>+0.2</sup>		R P4	R <sub>4</sub>



رزوه خارجی و داخلی DIN 2999	رزوه داخلی DIN ISO 228	رزوه خارجی DIN 2999	قطر خارجی d=D	قطر جناح d2=D2	P <sup>mm</sup>	تعداد رزوه در یک اینچ	عمق رزوه	فاصله از سطح کمکی a
RP 3	R 3	G 3	87.88 mm	86.41 mm	2.31 mm	11	1.48	20.6 mm
RP4	R4	G4	113.03 mm	111.55 mm	2.31 mm	11	1.48	25.4 mm

لوله های شیاردار به رنگ آبی بر اساس استاندارد ۲-۴۹۲۵ DIN جهت مصارف جداره چاه

mm

inch	سایز اسمی (DN) mm	قطر (D)	ضخامت (S)	طول (M)	نوع درزه	پهنای شیار (W)	فاصله بین دو شیار (B)
4	100	113	5	1	* TR	1.5 <sup>+0.2</sup>	9.5
			7			2 <sup>+0.2</sup>	
4	100	113	5	2	TR	1.5 <sup>+0.2</sup>	9.5
			7			2 <sup>+0.2</sup>	
4	100	113	5	3	TR	1.5 <sup>+0.2</sup>	9.5
			7			2 <sup>+0.2</sup>	
4	100	113	5	4	TR	1.5 <sup>+0.2</sup>	9.5
			7			2 <sup>+0.2</sup>	
5	125	140	6.5	1	TR	1.5 <sup>+0.2</sup>	9.5
			8			3 <sup>+0.3</sup>	11
			6.5			2 <sup>+0.2</sup>	9.5
5	125	140	6.5	2	TR	1.5 <sup>+0.2</sup>	9.5
			8			3 <sup>+0.3</sup>	11
			6.5			2 <sup>+0.2</sup>	9.5
5	125	140	6.5	3	TR	1.5 <sup>+0.2</sup>	9.5
			8			3 <sup>+0.3</sup>	11
			6.5			2 <sup>+0.2</sup>	9.5
5	125	140	6.5	4	TR	1.5 <sup>+0.2</sup>	9.5
			8			3 <sup>+0.3</sup>	11
			6.5			2 <sup>+0.2</sup>	9.5
6	150	165	7.5	1	TR	1.5 <sup>+0.2</sup>	9.5
			9.5			3 <sup>+0.3</sup>	11
			7.5			2 <sup>+0.2</sup>	9.5
6	150	165	7.5	2	TR	1.5 <sup>+0.2</sup>	9.5
			9.5			3 <sup>+0.3</sup>	11
			7.5			2 <sup>+0.2</sup>	9.5
6	150	165	7.5	3	TR	1.5 <sup>+0.2</sup>	9.5
			9.5			3 <sup>+0.3</sup>	11
			7.5			2 <sup>+0.2</sup>	9.5
6	150	165	7.5	4	TR	1.5 <sup>+0.2</sup>	9.5
			9.5			3 <sup>+0.3</sup>	11
			7.5			2 <sup>+0.2</sup>	9.5
8	200	225	10	1	TR	1.5 <sup>+0.2</sup>	9.5
			13			3 <sup>+0.3</sup>	11
			10			2 <sup>+0.2</sup>	9.5
8	200	225	10	2	TR	1.5 <sup>+0.2</sup>	9.5
			13			3 <sup>+0.3</sup>	11
			10			2 <sup>+0.2</sup>	9.5
8	200	225	10	3	TR	1.5 <sup>+0.2</sup>	9.5
			13			3 <sup>+0.3</sup>	11
			10			2 <sup>+0.2</sup>	9.5
8	200	225	10	4	TR	1.5 <sup>+0.2</sup>	9.5
			13			3 <sup>+0.3</sup>	11
			10			2 <sup>+0.2</sup>	9.5

" فلانس مینیمم برای پهنای شیار لوله ها صفر میباشد . "

**لوله های شیار دار به رنگ آبی بر اساس استاندارد ۳-۴۹۲۵ DIN جهت مصارف جداره چاه**

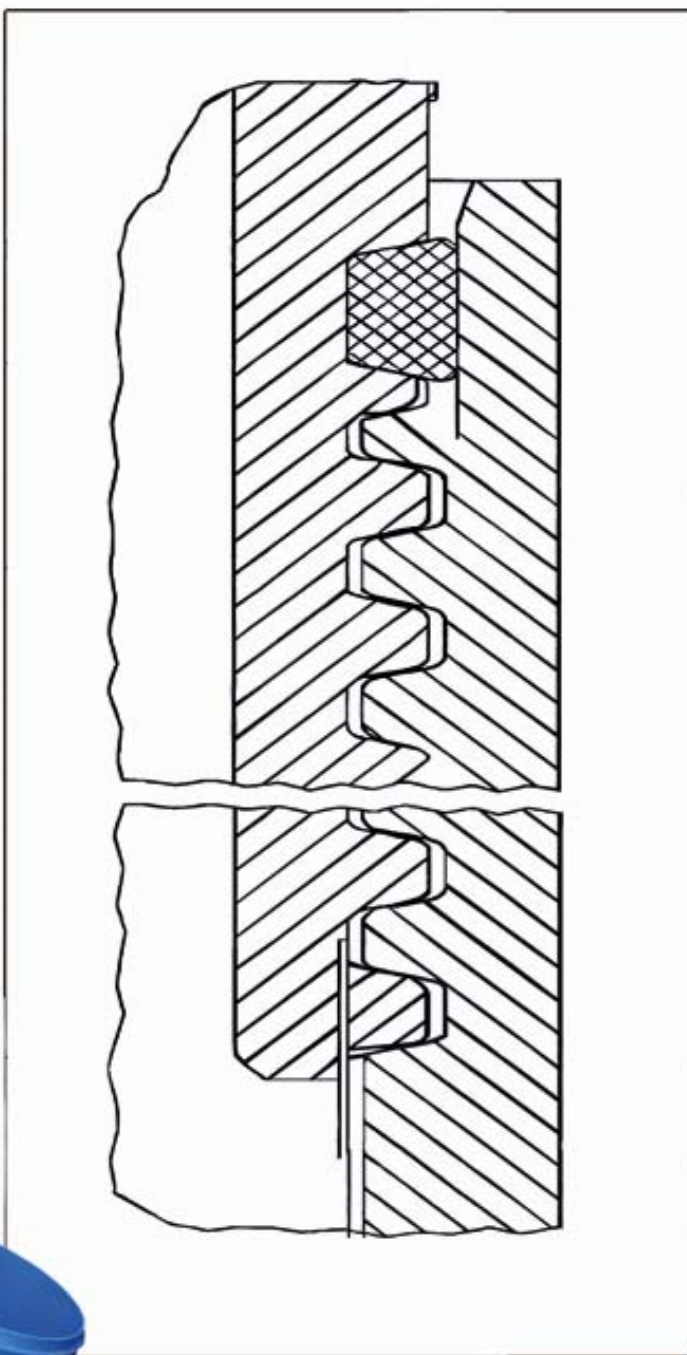
mm

inch	قطر اسمی		فضامت دیواره	(M) طول	عددی شیارها	عرض منافذ	فاصله بین منافذ
	mm	قطر					
10	250	280	12.5	1	* TR	1.5 <sup>+0.2</sup>	9.5
			16			2 <sup>+0.2</sup>	
						3 <sup>+0.3</sup>	
10	250	280	12.5	2	TR	1.5 <sup>+0.2</sup>	9.5
			16			2 <sup>+0.2</sup>	
						3 <sup>+0.3</sup>	
10	250	280	12.5	3	TR	1.5 <sup>+0.2</sup>	9.5
			6			2 <sup>+0.2</sup>	
						3 <sup>+0.3</sup>	
10	250	280	12.5	4	TR	1.5 <sup>+0.2</sup>	9.5
			16			2 <sup>+0.2</sup>	
						3 <sup>+0.3</sup>	
12	300	330	14.5	1	TR	1.5 <sup>+0.2</sup>	9.5
						2 <sup>+0.2</sup>	
						3 <sup>+0.3</sup>	
12	300	330	14.5	2	TR	1.5 <sup>+0.2</sup>	9.5
						2 <sup>+0.2</sup>	
						3 <sup>+0.3</sup>	
12	300	330	14.5	3	TR	1.5 <sup>+0.2</sup>	9.5
						2 <sup>+0.2</sup>	
						3 <sup>+0.3</sup>	
12	300	330	14.5	4	TR	1.5 <sup>+0.2</sup>	9.5
						2 <sup>+0.2</sup>	
						3 <sup>+0.3</sup>	
14	350	400	17.5	1	TR	1.5 <sup>+0.2</sup>	9.5
			21.5			2 <sup>+0.2</sup>	
						3 <sup>+0.3</sup>	
14	350	400	17.5	2	TR	1.5 <sup>+0.2</sup>	9.5
			21.5			2 <sup>+0.2</sup>	
						3 <sup>+0.3</sup>	
14	350	400	17.5	3	TR	1.5 <sup>+0.2</sup>	9.5
			21.5			2 <sup>+0.2</sup>	
						3 <sup>+0.3</sup>	
14	350	400	17.5	4	TR	1.5 <sup>+0.2</sup>	9.5
			21.5			2 <sup>+0.2</sup>	
						3 <sup>+0.3</sup>	
16	400	450	19.5	1	TR	1.5 <sup>+0.2</sup>	9.5
			23.5			2 <sup>+0.2</sup>	
						3 <sup>+0.3</sup>	
16	400	450	19.5	2	TR	1.5 <sup>+0.2</sup>	9.5
			23.5			2 <sup>+0.2</sup>	
						3 <sup>+0.3</sup>	
16	400	450	19.5	3	TR	1.5 <sup>+0.2</sup>	9.5
			23.5			2 <sup>+0.2</sup>	
						3 <sup>+0.3</sup>	
16	400	450	19.5	4	TR	1.5 <sup>+0.2</sup>	9.5
			23.5			2 <sup>+0.2</sup>	
						3 <sup>+0.3</sup>	

\* تکرانس مینیمم برای پهنای شیار لوله ها صفر میباشد .

TR<sup>®</sup> : روزنه تریکولاری می باشد .

شکل دنده دوزنقه ای ( Tr ) :



شرکت پلیمر **گلپایگان** با سابقه‌ای بیش از سه دهه، تولید کننده مجموعه گسترده‌ای از انواع لوله و اتصالات PVC-u جهت فاضلاب خانگی، شهری، مصارف آبرسانی زهکشی و جداره چاه میباشد. فعالیت‌های شرکت در زمینه توسعه، پیشرفت، تولید و توزیع محصولات، تحت نشان PG تمرکز یافته که تمام تولیدات بر اساس استانداردهای ملی و بین‌المللی انجام میگردد. پلیمر **گلپایگان** جهت سیستم چرخه آب، توزیع برق، حفاظت کاتودیک در مراقبت از لوله‌های شبکه گازرسانی، انرژی، شبکه ارتباطات و کاربردهای گسترده صنعتی راه‌حلی را فراهم نموده که همواره بخاطر کیفیت، ثبات و رشد آن در صنعت به عنوان تضمین و شاهد شناخته شده است.

PG لوله‌های PVC-u جداره چاه و زهکشی را مطابق با استانداردهای ۱-۴۹۲۵ DIN، ۲-۴۹۲۵ DIN، ۳-۴۹۲۵ DIN تولید مینماید.

### کاربرد لوله‌های PVC-u جداره چاه :

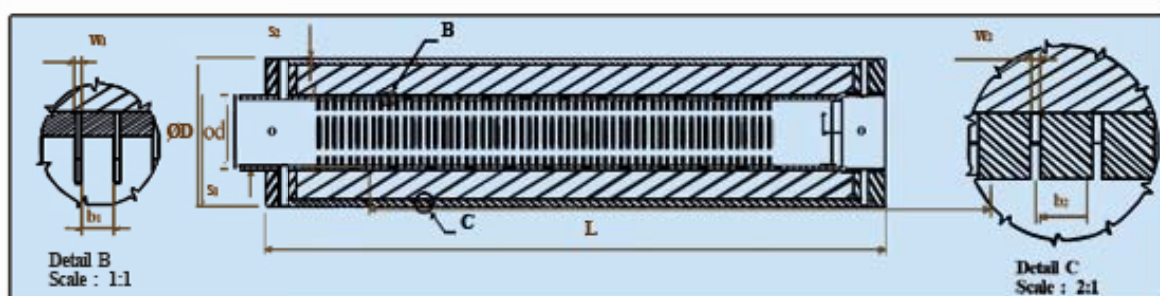
لوله‌های PVC-u جداره چاه و شیردار، محصولات ایده‌آلی جهت بکارگیری در زمینه‌های آبیاری، جداره چاه صنایع و معادن، جداسازی ذرات شن و ماسه، پاکسازی ذرات خارجی از آب در جداره چاه و سیستم حفاظت کاتودیک در لوله‌کشی‌های سیستم گازرسانی... میباشد.

#### مزایا و خصوصیات لوله‌های جداره چاه شیردار و بدون شیر PVC-u تولید PG

ندامد همیشگی در کیفیت بر اساس استانداردهای تعیین شده	استفاده بهترین مواد اولیه بر اساس آخرین تکنولوژی صنعتی
سبب مقاومت بالا و عمر طولانی لوله میشود	استفاده از مواد افزودنی با کیفیت بالا
نوره دوام بیشتر به علت عدم خوردگی لوله	دارا بودن مقاومت عالی در برابر مواد شیمیایی
جابجایی، حمل و نقل آسان و سهولت نصب	دارا بودن وزن سبکتر نسبت به لوله‌های سنتی فلزی
- قیمت پائین‌تر نسبت به جایگزین‌های خود - پائین‌تر بودن هزینه‌های جابجایی، حمل و نقل، نصب و عدم نیاز به جرثقیل، ماشین‌های جوشکاری و ... به علت تعبیه رزوه‌های مناسب به صورت ترکیبی و مانگی	مقرون به صرفه بودن به علت نصب آسان و کم هزینه
کاهش هزینه‌های تعویض و تجدید به علت عمر طولانی حدود ۵۰ سال	دارا بودن عمر طولانی
مقاومت بالا در برابر واکنشهای شیمیایی و الکتریکی که میتوان از آن بعنوان روکش استفاده نمود	نارسا بودن
هیچگونه رنگ، بو و مزه‌ای به آب نمیدهد	عدم تغییر در کیفیت آب
تحمل فشار هیدرولیکی به علت ویژگیهای مکانیکی عالی و سهولت در استفاده در حفر چاه‌ها	دارا بودن سفتی و استقامت
تقویت اتصال و سهولت نصب لوله‌های جداره چاه به علت داشتن رزوه‌های نوزنقه‌ای	قابل اطمینان
عملکرد لوله‌های مشبک به گونه‌ای است که از ورود هر نوع دانه‌های شن یا ماسه و اشیاء خارجی به استثناء آب جلوگیری میکند	لوله‌های مشبک PG کامل کننده سیستم جداره چاه
نزدیکی شیرهای افقی روی بنده لوله منجر به ورود جریانهای یاریک آب به داخل چاه میگردد که از هدر رفتن آب جلوگیری و باعث مکش بهتر و بیشتر آب به داخل چاه میگردد	لوله‌های مشبک PG با بازدهی و بهره‌برداری بهتر

## لوله های پری پکد ( Pre Packed ) :

لوله های پری پکد ( Pre Packed ) تولیدی PG برای استفاده در جداره چاه آب در مناطق ساحلی و شنزار جهت جلوگیری از ورود شن به داخل حلقه چاه و بالا بردن بازده و عمر پمپ طراحی و ارائه گردیده است . این نوع لوله از دو قطر و ضخامت مختلف و بر اساس استاندارد DIN-۴۹۲۵ تولید میشود که بین دو جداره لوله ، گراول به قطر ۳ الی ۶ میلیمتر جاسازی شده که بصورت فیلتر عمل کرده و از ورود شن به داخل حلقه چاه جلوگیری نموده و در نتیجه آب حاصله تمیز و عاری از عوامل خوردندگی میباشد .



جدول مشخصات لوله های پری پکد PG

سایز اسمی DN	Ø d mm	Ø D mm	L mm	S <sub>1</sub> mm	S <sub>2</sub> mm	نوع رزوه	پهنای شیار W <sub>1</sub> mm	پهنای شیار W <sub>2</sub> mm	فاصله بین دو شیار b <sub>1</sub> mm	فاصله بین دو شیار b <sub>2</sub> mm
150×100	113	165	+940	7.0	7.5	TR	2.0	1.5	9.5	9.5
200×100	113	225	+940	7.0	10.0	TR	2.0	1.5	9.5	9.5
200×150	165	225	+940	9.5	10.0	TR	3.0	1.5	11.0	9.5
250×200	225	280	+940	13.0	12.5	TR	3.0	1.5	11.0	9.5
300×250	280	330	+940	16.0	14.5	TR	3.0	1.5	11.0	9.5
350×300	330	400	+940	14.5	17.5	TR	3.0	1.5	11.0	9.5
400×350	400	450	+940	21.5	19.5	TR	3.0	1.5	11.0	9.5



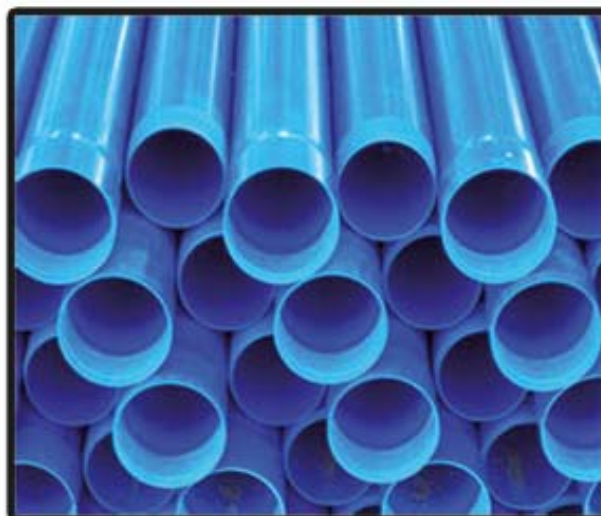
تولید نهایی لوله پری پکد :

## لوله های جداره چاه :

### Casing ( V ) Pipe According To DIN 4925 - 1

mm

سایز اسمی ( DN )		قطر ( D )	ضخامت ( S )	طول ( M )	بر اساس استاندارد DIN 2999	
					رزوه داخلی	رزوه خارجی
inch	mm					
3	80	88	4	1	R P3	R <sub>3</sub>
3	80	88	4	2	R P3	R <sub>3</sub>
3	80	88	4	3	R P4	R <sub>4</sub>
3	80	88	4	4	R P4	R <sub>4</sub>
4	100	113	5	1	R P3	R <sub>3</sub>
4	100	113	5	2	R P3	R <sub>3</sub>
4	100	113	5	3	R P4	R <sub>4</sub>
4	100	113	5	4	R P4	R <sub>4</sub>



رزوه خارجی و داخلی DIN 2999	رزوه داخلی DIN ISO 228	رزوه خارجی DIN 2999	قطر خارجی d = D	قطر جناح d2 = D2	م <sup>2</sup> ام P	تعداد رزوه در یک اینچ	عمق رزوه	فاصله از سطح کمکی a
RP3	R3	G3	87.88 mm	86.41 mm	2.31 mm	11	1.48	20.6 mm
RP4	R4	G4	113.03 mm	111.55 mm	2.31 mm	11	1.48	25.4 mm

### Casing ( V ) Pipe According To DIN 4925-2 mm

سایز اسمی ( DN )		قطر ( D )	ضخامت ( S )	طول ( M )	نوع رزوه
inch	mm				
4	100	113	5	1	* TR
			7		
4	100	113	5	2	TR
			7		
4	100	113	5	3	TR
			7		
4	100	113	5	4	TR
			7		
5	125	140	6.5	1	TR
			8		
5	125	140	6.5	2	TR
			8		
5	125	140	6.5	3	TR
			8		
5	125	140	6.5	4	TR
			8		
6	150	165	7.5	1	TR
			9.5		
6	150	165	7.5	2	TR
			9.5		
6	150	165	7.5	3	TR
			9.5		
6	150	165	7.5	4	TR
			9.5		
8	200	225	10	1	TR
			13		
8	200	225	10	2	TR
			13		
8	200	225	10	3	TR
			13		
8	200	225	10	4	TR
			13		

\* نترانس مینیوم برای پهنای شیار لوله‌ها صفر میبندد .



### Casing ( V ) Pipe According To DIN 4925 - 3 mm

inch	سایز اسمی (DN) mm	قطر (D)	ضخامت (S)	طول (M)	نوع رزوه
10	250	280	12.5	1	* TR
			16		
10	250	280	12.5	2	TR
			16		
10	250	280	12.5	3	TR
			6		
10	250	280	12.5	4	TR
			16		
12	300	330	14.5	1	TR
12	300	330	14.5	2	TR
12	300	330	14.5	3	TR
12	300	330	14.5	4	TR
14	350	400	17.5	1	TR
			21.5		
14	350	400	17.5	2	TR
			21.5		
14	350	400	17.5	3	TR
			21.5		
14	350	400	17.5	4	TR
			21.5		
16	400	450	19.5	1	TR
			23.5		
16	400	450	19.5	2	TR
			23.5		
16	400	450	19.5	3	TR
			23.5		
16	400	450	19.5	4	TR
			23.5		

\* فلانس مینیمم برای پهنای شیار لوله ها صفر میباشد .

لوله خم

**PG** Polymer  
Golpayegan



[www.pgproduct.com](http://www.pgproduct.com)  
[sale@pgproduct.com](mailto:sale@pgproduct.com)

لوله خم PVC-u مطابق با استاندارد ۳ - ISO ۱۴۵۲ :

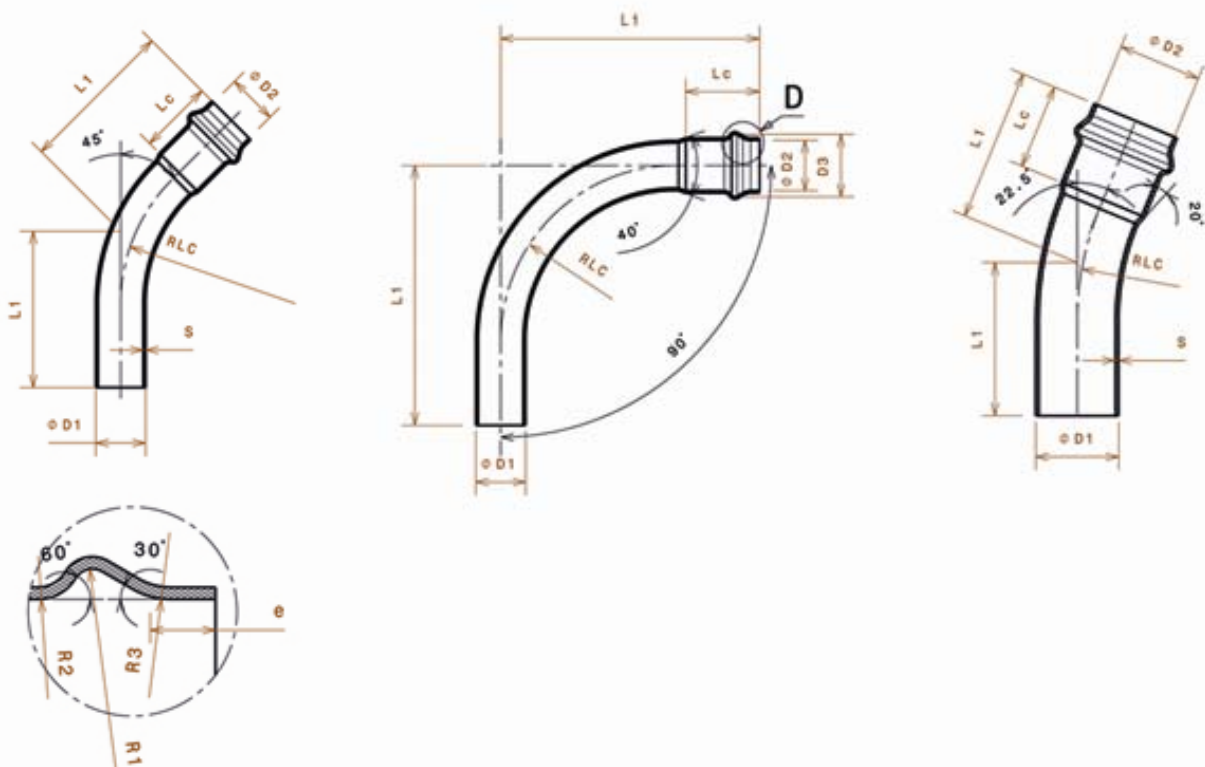


کاربرد لوله خم PVC-u :

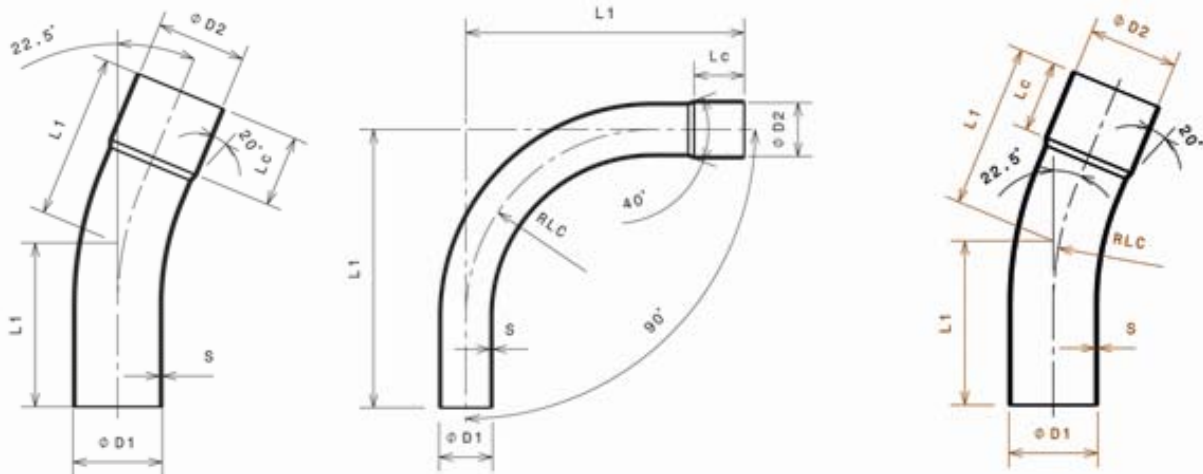
- ✓ مخابرات و الکترونیک
- ✓ کشتی سازی
- ✓ تأسیسات صنایع شیمیایی
- ✓ تصفیه خانه های آب
- ✓ فاضلابهای تحت فشار
- ✓ سیستمهای آبیاری

مزایای لوله خم PVC-u :

- ✓ بی ضرر از نظر فیزیولوژیکی
- ✓ مقاوم در برابر خوردگی
- ✓ کاربرد جهانی



D1(mm)	Angle (deg)	CLR (mm)	D2 (mm)	LC (mm)	s(mm)	L1 (mm)	D3 (mm)	e (mm)	R1 (mm)	R2 (mm)	R3 (mm)	Type
75	45	262.5	75.6+0.7	111.2	3.6	235	93.9	19.6	5.9	13	23	R
75	90	796	75.6+0.7	111.2	3.6	920	93.9	19.6	5.9	13	23	R
75	90	262.5	75.6+0.7	111.2	3.6	390	93.9	19.6	5.9	13	23	R
90	45	315	90.7+0.8	116.1	4.3	260	110.7	21	6.5	13	23	R
90	90	630	90.7+0.8	116.1	4.3	885	110.7	21	6.5	13	23	R
90	90	315	90.7+0.8	116.1	4.3	450	110.7	21	6.5	13	23	R
110	45	385	110.8+0.9	122.9	5.3	300	132.5	22	7	13	23	R
110	90	776	110.8+0.9	122.9	5.3	916.5	132.5	22	7	13	23	R
110	90	385	110.8+0.9	122.9	5.3	524	132.5	22	7	13	23	R
125	22.5	437.5	125.8+0.9	128.1	4.8	228	148.4	23.8	7	13	23	R
125	45	437.5	125.8+0.9	128.1	4.8	325	148.4	23.8	7	13	23	R
125	90	770	125.8+0.9	128.1	4.8	915	148.4	23.8	7	13	23	R
125	90	437.5	125.8+0.9	128.1	4.8	581	148.4	23.8	7	13	23	R
140	45	490	140.9+1	132.5	5.4	350	164.2	25.1	7.5	15	25	R
140	90	810	140.9+1	132.5	4.3	930	164.2	25.1	7.5	15	25	R
140	90	490	140.9+1	132.5	4.3	610	164.2	25.1	7.5	15	25	R
160	45	560	161+1.1	140.2	6.2	377	186	28	8.1	17	30	R
160	90	720	161+1.1	140.2	6.2	904.5	186	28	8.1	17	30	R
160	90	560	161+1.1	140.2	6.2	720	186	28	8.1	17	30	R



D1(mm)	Angle (deg)	CLR (mm)	D2 (mm)	LC (mm)	s(mm)	L1 (mm)
75	45	262.5	75.1+0.2	70	3	235
75	90	796	75.1+0.2	70	3	920
75	90	262.5	75.1+0.2	70	3	390
90	45	315	90.1+0.2	79	3	260
90	90	630	90.1+0.2	79	3	885
90	90	315	90.1+0.2	79	3	450
110	45	385	110.1+0.3	91	5	300
110	90	776	110.1+0.3	91	5	916.5
110	90	385	110.1+0.3	91	5	524
125	22.5	437.5	125.1+0.3	100	3.7	228
125	45	437.5	125.1+0.3	100	3.7	325
125	90	770	125.1+0.3	100	3.7	915
125	90	437.5	125.1+0.3	100	3.7	581
140	45	490	140.2+0.3	109	3.5	350
140	90	810	140.2+0.3	109	3.5	930
140	90	490	140.2+0.3	109	3.5	610
160	45	560	160.2+0.3	121	4	377
160	90	720	160.2+0.3	121	4	904.5
160	90	560	160.2+0.3	121	4	720

# محصولات دست ساز

**PG** Polymer  
Golpayegan



[www.pgproduct.com](http://www.pgproduct.com)  
[sale@pgproduct.com](mailto:sale@pgproduct.com)

محصولات دست ساز :

	<p>سه راه تبدیل ۹۰ درجه با انشعاب فلنج دار دو سر کوپله ۲۵۰ - ۵۰۰ میلیمتر</p>
	<p>کوپلینگ دو سر کوپله ۲۵۰ - ۶۳۰ میلیمتر</p>
	<p>زانو ۴۵ درجه یک سر کوپله ، دو سر کوپله ۲۵۰ - ۶۳۰ میلیمتر</p>
	<p>سه راه تبدیل ۹۰ درجه دو سر کوپله ، سه سر کوپله ۲۵۰ - ۶۳۰ میلیمتر</p>
	<p>زانو ۹۰ درجه یک سر کوپله ، دو سر کوپله ۲۵۰ - ۶۳۰ میلیمتر</p>
	<p>فلنج اسپیکات ۱۱۰ - ۵۰۰ میلیمتر</p>
	<p>فلنج ساکت ۱۱۰ - ۵۰۰ میلیمتر</p>



سه راه ۹۰ درجه دو سر کوبله ، سه سر کوبله  
۶۳۰ - ۲۵۰ میلیمتر



زانو خم ۹۰ درجه  
یک سر کوبله ، دو سر کوبله  
۶۳۰ - ۲۵۰ میلیمتر



دودکش مدل H  
۱۲۵ - ۹۰ میلیمتر



منهول ( با کف صاف و شیب دار )  
۶۳۰ - ۳۱۵ میلیمتر



انشعابگیر بصورت چسبی و پوش فیت  
۲۰۰ - ( ۱۱۰ - ۳۱۵ ) میلیمتر  
۱۶۰ - ( ۱۱۰ - ۲۵۰ ) میلیمتر  
۱۶۰ - ( ۱۱۰ - ۲۰۰ ) میلیمتر  
۱۶۰ - ( ۱۱۰ - ۱۲۵ ) میلیمتر



تبدیل غیر هم مرکز بصورت چسبی و پوش فیت  
۶۳۰ - ۲۵۰ میلیمتر










درپوش مسدود کننده کوبله  
۶۳۰ - ۲۰۰ میلیمتر



درپوش توپی  
۶۳۰ - ۱۶۰ میلیمتر



	درپوش رزوه ای ( نرگی ) ۴۵۰ - ۱۱۳ میلیمتر
	درپوش رزوه ای ( مادگی ) ۴۵۰ - ۱۱۳ میلیمتر
	تبدیل هم مرکز رزوه ای ۴۵۰ - ۱۱۳ میلیمتر
	دریچه باز دید چاه ۴۵۰ - ۱۱۰ میلیمتر
	فلنج رزوه ای ۴۵۰ - ۱۱۳ میلیمتر
	راهنمای هدایت لوله جدار چاه ۴۵۰ - ۱۱۳ میلیمتر
	صفحه PVC-u با شعاع های متفاوت ۶۳۰ - ۳۰۰ میلیمتر

**مصرف کننده گرامی :**

لطفاً ، هنگام خرید دقت فرمائید ، محصولات این شرکت فقط با نام و لوگوی **پلیمر گلپایگان** و با کیفیت مرغوب و استاندارد به بازار عرضه میگردد .  
لذا ، نامهای مشابه و مترادف مربوط به این شرکت نمیشد .

دفتر مرکزی : تهران ، بزرگراه صدر ، نبش بلوار قیطریه ، خیابان دلارام ، ساختمان PG ، شماره ۵۳ ، کد پستی ۱۹۳۱۹۷۴۳۶۷  
تلفن : ۲۲۶۹۵۵ ۱۰ فاکس : ۲۲۶۹۵۵ ۱۳  
کارخانه : گلپایگان ، منطقه صنعتی ، صندوق پستی ۱۶۱  
تلفن : ۵۷۲۴۸ ۱۱۲ - ۰۳۱ فاکس : ۵۷۲۴۸ ۱۱۱ - ۰۳۱



**PG**

[www.pgproduct.com](http://www.pgproduct.com)  
[sale@pgproduct.com](mailto:sale@pgproduct.com)